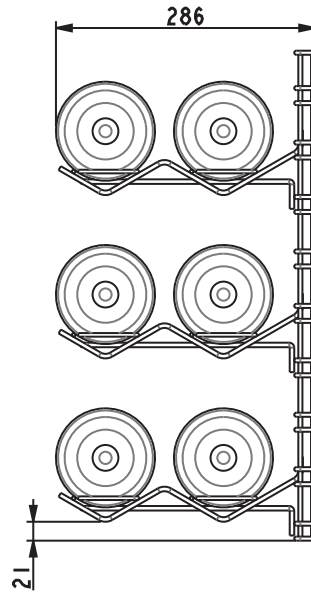
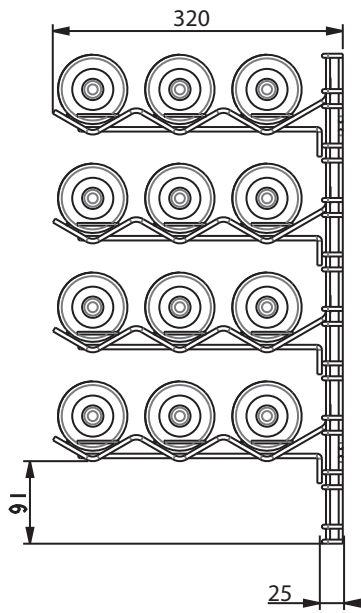
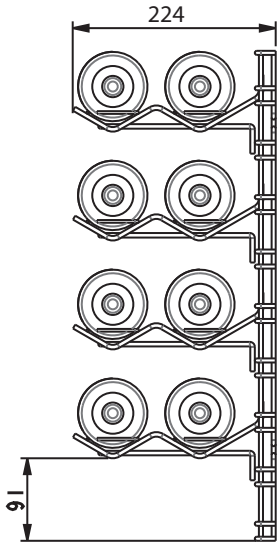


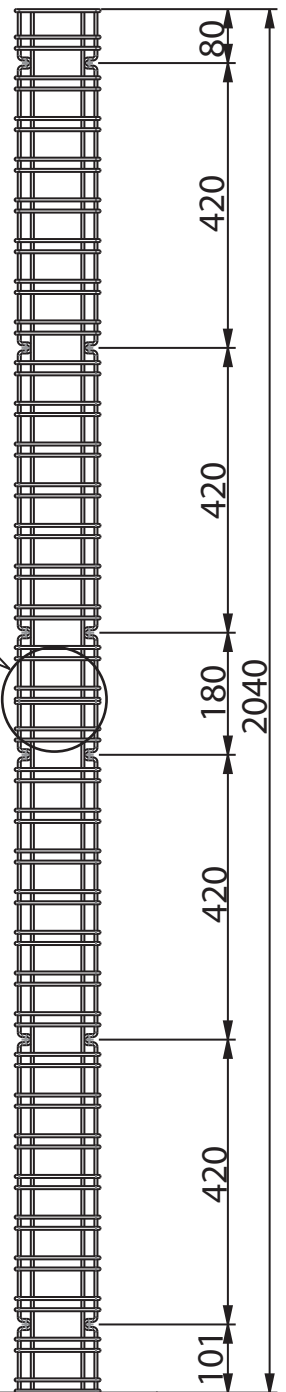
N2

N3

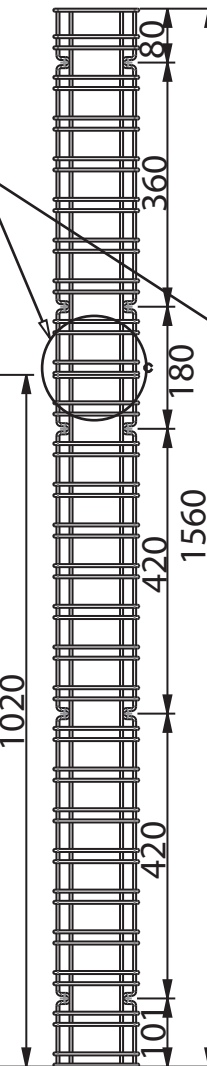
M2



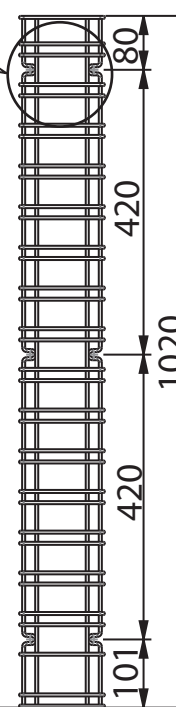
L16



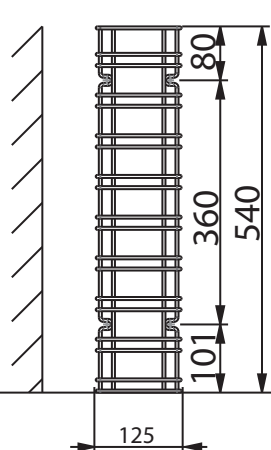
M8 + S4



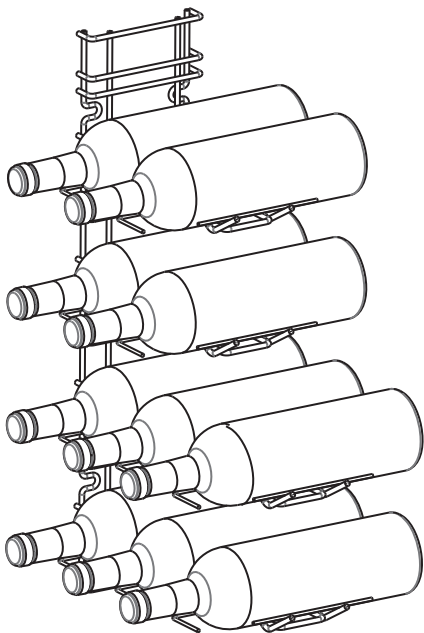
M8

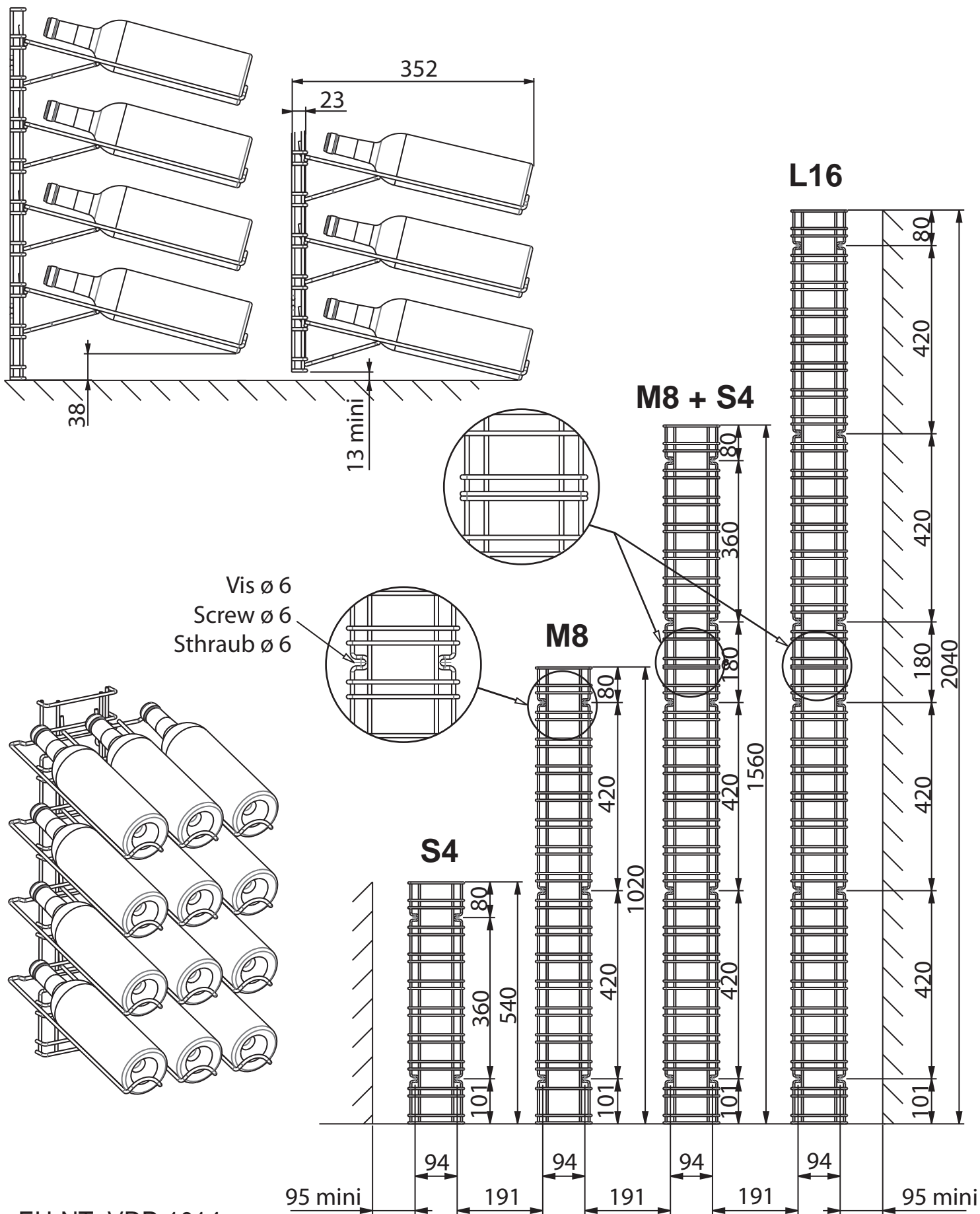


S4



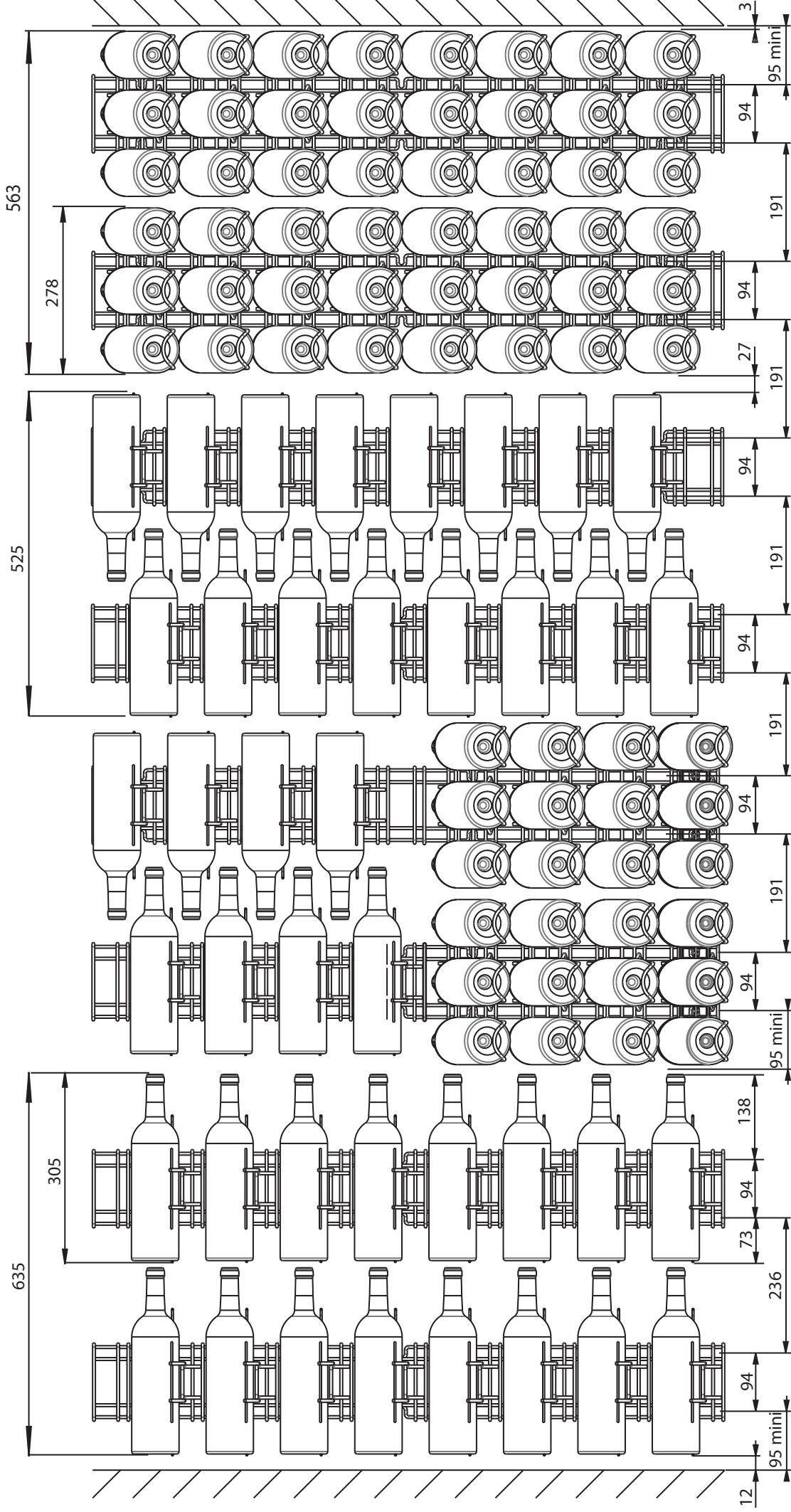
Vis ø 6  
Screw ø 6  
Sthraub ø 6





# VisioPlan<sup>®</sup> N2-N3

# VisioPlus<sup>®</sup> N3F



Les caractéristiques données dans cette fiche technique peuvent évoluer sans avis préalable, avec les améliorations que "FRIAX Industrie" entend toujours apporter à sa production.

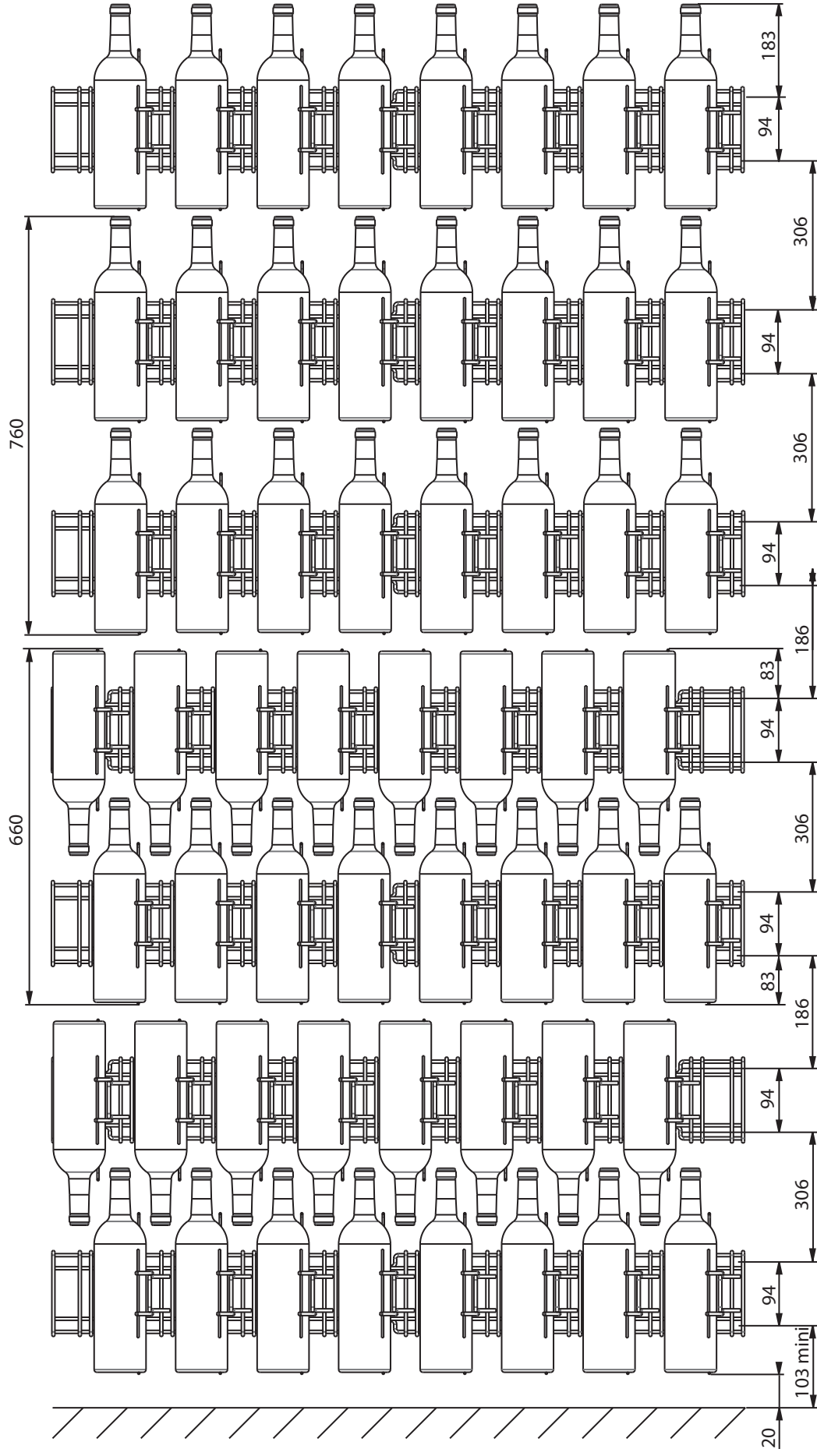
"FRIAX industrie", in a constant endeavour to improve its products reserves the right to change any information contained in this leaflet without prior warning

Im ständigen Bemühen um Produktverbesserungen behält sich "FRIAX Industrie" das Recht vor, die technischen Angaben auf diesem Datenblatt jederzeit ohne Vorankündigung zu ändern.

## VisioRack<sup>®</sup>

L'agencement du vin

# VisioPlan<sup>®</sup> M2



Les caractéristiques données dans cette fiche technique peuvent évoluer sans avis préalable, avec les améliorations que "FRIAX Industrie" entend toujours apporter à sa production.

"FRIAX Industrie", in a constant endeavour to improve its products reserves the right to change any information contained in this leaflet without prior warning

Im ständigen Bemühen um Produktverbesserungen behält sich "FRIAX Industrie" das Recht vor, die technischen Angaben auf diesem Datenblatt jederzeit ohne Vorankündigung zu ändern.

## VisioRack<sup>®</sup>

L'agencement du vin